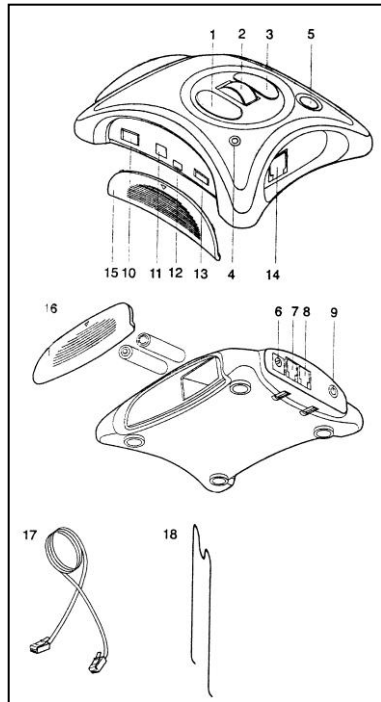


## Universalverstärker UA 2



### Funktionen und Zubehör:

- Mikrofonstummenschaltung (Mute Task) und Batterietest**
- Hörerlautstärke**  
Mit dem Lautstärkereglern können Sie die Lautstärke im Hörer / Headset individuell anpassen.
- Umschalter Hörer / Headset**  
- Schalter gedrückt: Hörerbetrieb  
- Schalter nicht betätigt: Headsetbetrieb
- Anzeige Batterietest**  
Drücken Sie den Knopf Mikrofonstummenschaltung / Batterietest (1). Sollte die Anzeige nicht leuchten, ersetzen Sie alle Batterien.
- Klangkontrollschalter**  
Drücken Sie den Schalter, um den Klang weicher erscheinen zu lassen.
- Buchse für externe Spannungsversorgung**  
Hier können Sie ein Netzgerät (3V=, Polarität : ⊕ ⊖ ) anschließen, falls Sie den Verstärker nicht mit Batterien betreiben möchten.
- Handhörerbuchse**  
Schließen Sie hier den Handhörer an.

- Telefonbuchse**  
Stecken Sie das kurze Verbindungskabel zu Ihrem Telefon in diese Buchse.
- Stereoausgang für Rekorder**  
Die Buchse dient zum Anschluß eines Sprachaufzeichnungsgerätes.
- Telefon-Kompatibilitätsschalter**  
Dient zur elektrischen Anpassung des Verstärkers an Ihr Telefon.
- DIP-Schalter**  
Zum groben Voreinstellung des Mikrofonpegels und zur Verwendung dynamischer Mikrofone
- Headset-Kompatibilitätsschalter**  
Dient zur Anpassung des Verstärkers an unterschiedliche Headsettypen.
- Regler Mikrofonempfindlichkeit**  
Drehregler zum Einstellen der Mikrofonlautstärke.
- Headset-Anschlußbuchse**
- Sicherheitsabdeckung** der Grundeinstellungen.
- Abdeckung Batteriefach**  
Verschluß des Batteriefachs.
- Verbindungskabel**  
zwischen Verstärker und Telefon.
- Headsethalter**

### Inbetriebnahme:

#### Einsetzen der Batterien:

Der Verstärker benötigt zwei „AA“ Alkaline Batterien. Öffnen Sie das Batteriefach und setzen Sie die Batterien entsprechend der Markierung ein. Bringen Sie die Batteriefachabdeckung wieder an.

Alternativ können Sie den Verstärker auch durch ein Netzteil (3V=) mit Spannung versorgen.

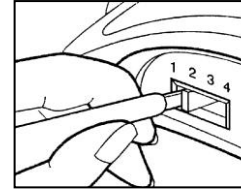
**Achten Sie unbedingt auf die Polarität des Netzgerätesteckers (⊕ ⊖)!**

#### Anschluß ans Telefon

Ziehen Sie den Stecker Ihres Telefonhörers aus der Basisstation und stecken Sie ihn in die Handhörerbuchse (7) des Telefonverstärkers. Verbinden Sie mit dem kurzen Zubehörkabel (17) die Telefonhörerbuchse des Telefons und die Buchse „TEL“ (8) des Universalverstärkers. Stecken Sie den Anschlußstecker Ihres Headsets in die mit dem Headsetsymbol gekennzeichnete Buchse (14) am Verstärker.

#### Einstellen der Telefonkompatibilität

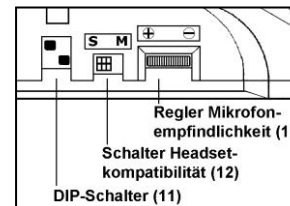
Über 90% der Telefone sind kompatibel mit dem Auslieferungszustand des Verstärkers. (Schalter (10) steht auf „1.“) Sollte die Einheit mit dieser Einstellung nicht funktionieren, öffnen Sie die Sicherheitsabdeckung (15) und schieben Sie den Schalter (10) schrittweise nach rechts, bis der Lautsprecher und das Mikrofon arbeiten.



Führt keine dieser Einstellungen zum Erfolg, verwenden Sie wahrscheinlich einen Handhörer mit einem dynamischen Mikrofon. Schieben Sie den rechten der beiden DIP-Schalter (11) auf „OFF“ und stellen Sie die Kompatibilität mit dem Schiebeschalter (10) wie zuvor beschrieben her.

#### Einstellen der Headsetkompatibilität:

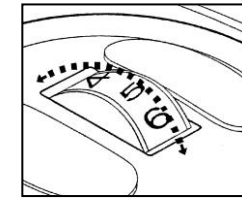
Um den Verstärker an Ihr Basicline Headset anzupassen, wählen Sie am Headset-Kompatibilitätsschalter (12) die Einstellung „S“ (Schalter steht in der linken Position).



#### Einstellen der Mikrofonempfindlichkeit:

Stellen Sie am Mikrofonregler (13) den Mikrofonpegel so ein, daß Ihr Gesprächspartner Sie klar hören kann. Erscheint Ihre Stimme wesentlich zu leise, liegt das wahrscheinlich an der Qualität Ihrer Telefonverbindung. Schalten Sie den linken der beiden DIP-Schalter (11) auf „ON“ um den Mikrofonpegel weiter zu erhöhen. Wird Ihre Stimme als zu laut empfunden, vergewissern Sie sich, daß der linke DIP-Schalter auf „OFF“ steht. Falls nötig, korrigieren Sie dies.

#### Einstellen der Hörerlautstärke:



Mit dem Drehregler (2) können Sie die Hörerlautstärke Ihres Headsets und des Handapparates nach Wunsch einstellen.

### Bedienung:

#### Gespräche am Headset entgegennehmen

Bringen Sie den Schalter HANDSET / HEADSET (3) in die Position HEADSET. Sie können jederzeit – auch während des Gesprächs – zwischen Headset und Handhörer umschalten.

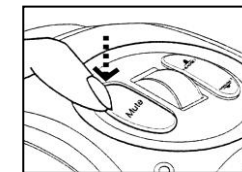
#### Telefonieren mit dem Handhörer

Selbstverständlich können Sie auch wie bisher mit Ihrem Handhörer telefonieren. Bringen Sie hierzu den Schalter HANDSET / HEADSET (3) in die Position HANDSET. Ihr Telefon funktioniert jetzt konventionell.

#### Bemerkung:

Viele Telefone verfügen über ein spezielles Programm zur automatischen Erkennung eines angeschlossenen Headsets oder einen Schalter, über den dem Telefon mitgeteilt werden kann, daß ein Headset verwendet wird. In einem solchen Fall brauchen Sie den Telefonhörer zum Telefonieren nicht von der Gabel zu nehmen. Drücken Sie einfach den entsprechenden Knopf am Telefonapparat, um Gespräche anzunehmen und zu beenden. Wenn Sie sich nicht sicher sind, ob Ihr Telefon über solch eine Einrichtung verfügt, schauen Sie bitte in der Bedienungsanleitung Ihres Telefonherstellers nach.

#### Mikrofonstummenschaltung:



Mit dieser Funktion kann das Mikrofon abgeschaltet werden, um z.B. während des Gesprächs Rückfragen im Raum vornehmen zu können, ohne daß der Gesprächspartner

mithören kann. Um die Stummenschaltung zu aktivieren, drücken Sie die Taste „MUTE“ (1). Zur Kontrolle leuchtet die Batterieanzeige (4), solange das Mikrofon stumm geschaltet ist. Um das Gespräch weiterzuführen, drücken Sie die Taste einfach erneut.