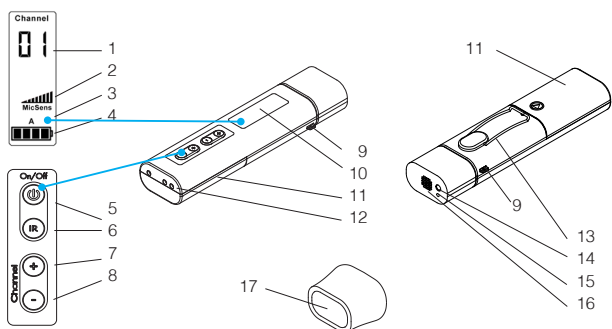




## TourGuide: Sender



- |  |                                  |
|--|----------------------------------|
| 1. Anzeige aktueller Kanal   | 9. Öse für Umhängeband           |
| 2. Anzeige Mikrofon-Empfindlichkeit                                    | 10. Display                      |
| 3. Anzeige Akku-Betrieb (wenn werksseitig auf Akkubetrieb eingestellt) | 11. Batteriefach                 |
| 4. Anzeige Ladestatus  | 12. Ladekontakte                 |
| 5. „On/Off“-Taste  | 13. Clip                         |
| 6. „IR“-Taste  | 14. Buchse für externes Mikrofon |
| 7. „Channel +“-Taste   | 15. IR-Diode                     |
| 8. „Channel -“-Taste   | 16. Mikrofon                     |
|  | 17. Windschutz zum Aufstecken    |

### Einschalten und Kanalwahl

Der Sender wird mit der „On/Off“-Taste ein- und ausgeschaltet. Wenn das Mikrofon am Sender für 6 Minuten keine Geräusche empfängt, schaltet sich der Sender automatisch ab. Mit der „Channel -“-Taste und der „Channel +“-Taste den gewünschten Kanal einstellen.

### Das Programmier-Menü

Der Sender verfügt über ein Programmier-Menü, das 3 Untermenüs enthält: P1 (Sensibilität), P2 (Kanalsperre) und P3 (Noise gate). Als Erinnerungshilfe ist jeweils das zugehörige Symbol mit im Display eingeblendet. Die Erinnerungshilfe-Symbole werden beim Wechsel in die Untermenüs immer auf dem Display angezeigt. Dies bedeutet jedoch nicht, dass die Funktion automatisch aktiviert ist. Wenn Sie die Funktion aktivieren möchten, wählen Sie die Funktion einmal ab und wieder an, danach ist die Aktivierung der Funktion bestätigt. Zum Deaktivieren genügt es, das Symbol einfach zu deaktivieren. Zum Programmier-Menü öffnen:

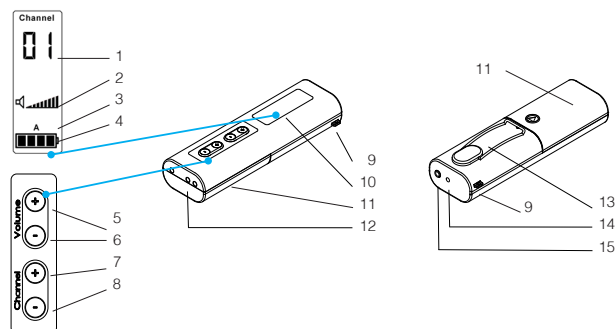
- Gerät einschalten.
- „On/Off“-Taste und „Channel -“-Taste gleichzeitig drücken und 1 Sekunde gedrückt halten.
- Es erscheint „P1“ auf dem Display. Sie befinden sich jetzt im Programmier-Menü.
- Weiterblättern zu „P2“ und „P3“ mit der „IR“-Taste; Einstellen mit der „Channel +“-Taste und der „Channel -“-Taste.
- Sie können das Programmier-Menü durch gleichzeitiges Drücken der „On/Off“-Taste und „Channel -“-Taste jederzeit verlassen. Das Gerät schaltet sich dann ab und speichert die geänderten Werte.

### Kanalferneinstellung

Um viele Empfänger gleichzeitig zu programmieren gehen Sie wie folgt vor:

- Am Sender die gewünschten Einstellungen (Kanal, Tastensperre) einstellen.
- Falls vorhanden Windschutz vom Mikrofonkopf abziehen.
- Die Empfänger in die Ladestation einlegen oder die Empfänger einschalten, indem ein Ohrhörer eingesteckt wird.
- Oberteil Sender auf die Oberseite der Empfänger richten und „IR“-Taste betätigen. Damit werden ähnlich wie bei einer Fernbedienung die aktuellen Einstellungen des Senders übertragen.
- Auf dem Display der Empfänger leuchtet die „IR“-Anzeige auf. Es ändern sich die Einstellungen entsprechend denen des Senders. Sollte dies nicht geschehen, die Ausrichtung der Geräte prüfen und Vorgang wiederholen.

## TourGuide: Empfänger



- |                            |                      |
|----------------------------|----------------------|
| 1. Anzeige aktueller Kanal | 12. Ladekontakte     |
| 2. Anzeige Lautstärke      | 13. Clip             |
| 3. Anzeige Akkubetrieb.    | 14. Anschlussbuchse  |
| 4. Anzeige Ladestatus      | 15. IR-Empfangsdiode |
| 5. „Volume +“-Taste        |                      |
| 6. „Volume -“-Taste        |                      |
| 7. „Channel +“-Taste       |                      |
| 8. „Channel -“-Taste       |                      |
| 9. Öse für Umhängeband     |                      |
| 10. Display                |                      |
| 11. Batteriefach           |                      |

### Gerät einschalten/Ohrhörer anschließen

Der Empfänger wird durch Einstecken des Ohrhörers eingeschaltet.

- Den Hörerstecker bis zum Anschlag in die Buchse des Empfängers stecken.
- Das Display zeigt die aktuellen Einstellungen an. Das Gerät ist betriebsbereit.

Durch Abziehen des Ohrhörers schaltet sich der Empfänger ab.

### Kanal einstellen

Der Kanal des Empfängers kann auf zwei Arten eingestellt werden:

- Durch die Kanalferneinstellung
- Durch die manuelle Einstellung

Um den Kanal manuell einzustellen folgendermaßen vorgehen:

- Kanal des gewünschten Senders vom Display des Senders ablesen.
- Den gewünschten Kanal am Empfänger einstellen. Dazu die „Channel -“-Taste und der „Channel +“-Taste verwenden. Beim Betätigen der Tasten ertönt ein Signalton. Falls sich der Kanal nicht verstellen lässt und gleichzeitig das Schlüsselsymbol im Display angezeigt wird, ist die Kanalsperre aktiviert worden. Ändern Sie den Kanal mit der Kanalferneinstellung am Sender. Die Kanalsperre kann über das Programmiermenü am Sender deaktiviert werden.

### Lautstärke einstellen und Ohrhörer aufsetzen

- Um Gehörschäden zu vermeiden stellen Sie die Lautstärke mit der „Volume +“-Taste und der „Volume -“-Taste auf einen geringen Wert ein. Beim Betätigen der Tasten ertönt ein Signalton. Der aktuell eingestellte Wert wird auf dem Display des Empfängers angezeigt.
- Bei MEDER werden ergonomische Ohrhörer verwendet, die für beide Ohren geeignet sind. Den mitgelieferten Hörer so auf das Ohr setzen, dass das Kabel nach hinten weg steht.
- Prüfen Sie die Lautstärke am Ohrhörer und stellen die Lautstärke mit der „Volume +“-Taste und der „Volume -“-Taste so ein, dass Sie den Sprecher klar und deutlich verstehen.