

BEDIENUNGSANLEITUNG

Personenführungsanlage EcoGuide - Taschensender

Vor Inbetriebnahme Batterien oder Akkus einsetzen
(Akkus: 1,2 V NiMH Gr. AA / Batt.: 2 Stk. 1,5 V Gr. AA):

Zur Akkuladung Gerät mit der Unterseite in die Ladestation stecken:

Kontrolllampe Ladestation „ON“ leuchtet: Ladevorgang

Kontrolllampe Ladestation „ON“ blinkt: keine Akkus eingesetzt

Kontrolllampe Ladestation „OK“ leuchtet: Ladevorgang abgeschlossen

ACHTUNG: Niemals das Gerät in die Ladestation stecken, wenn Batterien eingesetzt sind!



Zur Inbetriebnahme den Sender am Drehschalter (3) einschalten.

Dieser Drehschalter ist gleichzeitig der Mikrofonempfindlichkeitsregler. Je weiter nach rechts gedreht wird, desto lauter wird das Mikrofonsignal übertragen. Nach Betrieb den Sender mit dem Drehschalter (3) auf Position „OFF“ drehen.

Links neben den Drehschalter befindet sich der Drehregler (1) für die Kanaleinstellung. Der Kanalschalter muss auf den Kanal eingestellt werden, auf dem gesendet werden soll (Kanäle 0-F). Die Empfänger müssen auf den gleichen Kanal eingestellt werden!

Nach dem Einschalten wechselt die LED-Leuchtanzeige (2) auf GRÜN. Dies zeigt, dass der Sender einsatzbereit ist. Wenn die Anzeige ROT leuchtet, kann der Sender noch maximal 30 Minuten eingesetzt werden. Wir empfehlen daher, die Batterien in diesen Fall so schnell wie möglich zu tauschen bzw. die Akkus neu aufzuladen. Sobald die LED nicht mehr leuchtet, müssen die Batterien sofort getauscht bzw. die Akkus neu aufgeladen werden.

Wenn Sie nun die Empfänger einschalten und auf den gewählten Kanal einstellen, leuchtet bei den Empfängern ebenfalls die LED-Leuchtanzeige in GRÜN.

Stecken Sie das mitgelieferte externe optionale Mikrofon (Headset oder Clipmikrofon) an der Oberseite des Senders in die Buchse mit der Bezeichnung „MIC“ (6). Bitte das Mikrofon relativ nah besprechen.

Wenn man das optionale Mikrofon absteckt, wird automatisch auf das eingebaute interne Mikrofon (5) umgeschaltet. Dieses Mikrofon hat allerdings nicht die Qualität der externen Mikrofone.

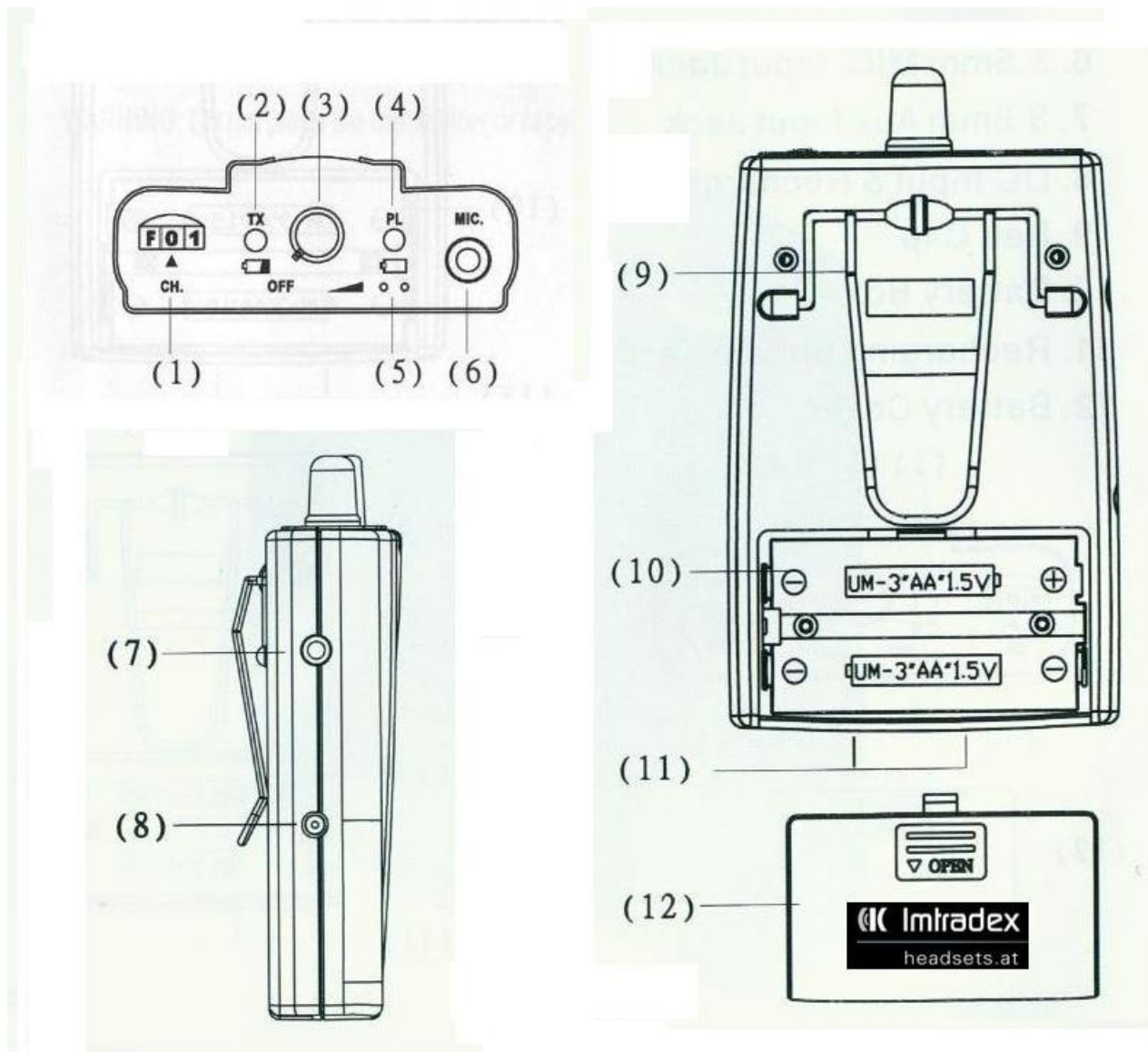
Mittels der AUX-IN-Buchse (7) können Sie Signale von Tonanlagen, wie z.B. von einem mp3-Player, über den Sender zu den Empfängern übertragen. Dazu wird ein optionales Kabel benötigt.

Zusätzlich zu den vorhandenen Ladekontakten (11) an der Unterseite des Senders, kann der Sender auch über die seitliche Ladebuchse (8) mit einem optionalen Steckernetzgerät geladen werden.

Bei schlechter Übertragung:

- Besprechungsabstand zum Mikrofon überprüfen
- Kanal wechseln
- Akkus / Batterien überprüfen (siehe Kontrolllampe)
- Zu großer Abstand zwischen Sender und Empfänger

Beschreibung des Taschensenders EcoGuide:



- 1.) Kanalwahlschalter
- 2.) LED-Leuchtanzeige
- 3.) Ein-Aus-Schalter und Lautstärkeregelung
- 4.) PL-LED-Leuchtanzeige
- 5.) Internes Mikrofon
- 6.) Klinkenbuchse für externes Mikrofon
- 7.) AUX-IN-Klinkenbuchse
- 8.) Ladebuchse
- 9.) Gürtelclip
- 10.) Batterie-/Akkufach
- 11.) Ladekontakte
- 12.) Batteriefachdeckel